

## TP003 | Verschrauber



Verschrauber  
TP003 ab CHF

**4'200.-**

(exkl. MwSt.)

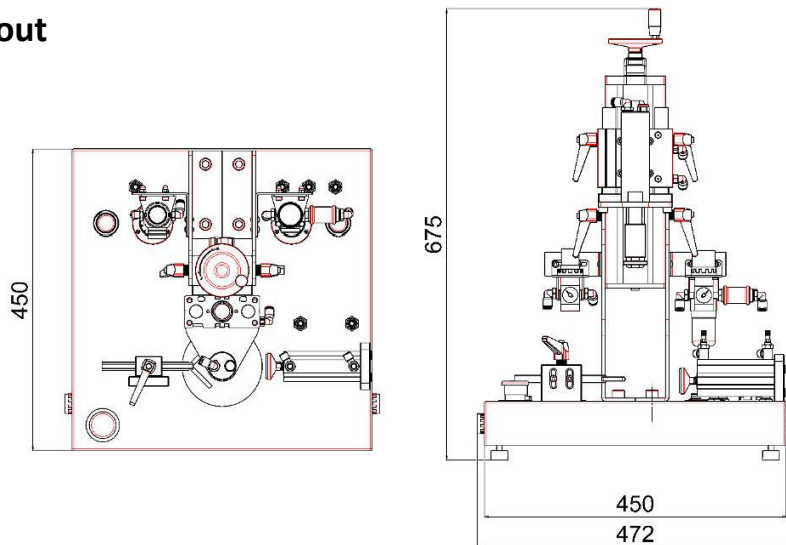
Der **TP003 Verschrauber** ist die für das präzise Verschliessen von Schraubkappen bis zu einem Durchmesser von 80 mm entwickelt worden. Durch das stufenlos einstellbare Drehmoment werden die Schraubkappen besonders schonend behandelt. Das Wechseln des Verschliesskopfes und das Einstellen des Gerätes auf ein neues Flaschenformat dauert weniger als 1 Minute.

Der **TP003 Verschrauber** wird komplett mit einem Formatsatz geliefert. Weitere Formateile für andere Kappen und Flaschengrößen bzw. Spezialanfertigungen sind optional dazu erhältlich.

Der **TP003 Verschrauber** ist zusätzlich mit einem einstellbaren Druckluftzylinder ausgerüstet, der vor dem Anschraubprozess die Schraubkappe vertikal nach unten drückt.

| Technische Daten                 | TP003   |
|----------------------------------|---|
| Schraubkappendimensionen         | max. $\varnothing$ 80 mm / max. Höhe: 55 mm   |
| Flaschendimensionen              | max. $\varnothing$ 100 mm / max. Höhe: 350 mm |
| Leistung                         | Bis zu 250 Produkte / Minute                  |
| Antrieb                          | Pneumatische Druckluft 4 – 7 bar              |
| Maschinenabmessungen (B x T x H) | 472 x 450 x 675 mm                            |
| Gewicht                          | 25 kg   |

### Standard Layout



### Verfügbare Optionen

- Zusätzliche Formateile für Schraubkappen
- Fusschalter