

## ALbelt C | Système d'étiquetage enveloppant



Système d'étiquetage  
enveloppant ALbelt C  
départ CHF

**14'500.-**

Hors TVA

**ALbelt C** est un système compact d'étiquetage linéaire adapté pour la pose d'étiquettes enveloppantes sur des produits cylindriques comme des bouteilles, pots et boîtes en métal, et elle représente la solution idéale, automatique et autonome, pour une première approche à l'étiquetage auto-adhésif.

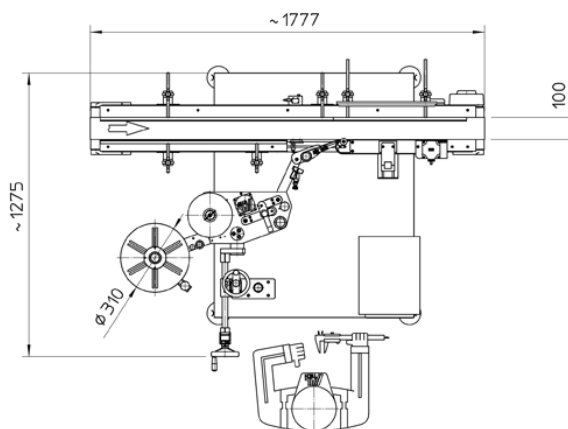
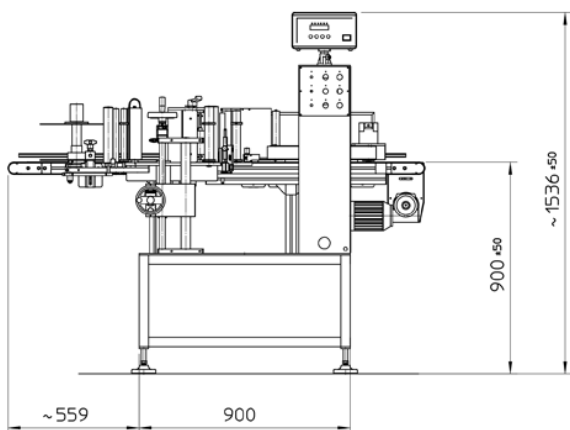


Ce système utilise l'applicateur d'étiquettes ALstep montée sur une structure solide, compacte et ouverte, qui supporte un transporteur muni de guides et un banderoleur latéral, pour envelopper les produits cylindriques avec les étiquettes. Il s'agit donc d'une solution automatique extrêmement compacte, flexible et économique.

**ALbelt C** est un système modulaire souvent utilisé dans des solutions hors ligne, pour répondre au besoin de productions réduites à vitesse modique.

Données techniques	ALbelt C
Largeur du produit max.	< 100 mm (Optionnel: 380 mm)
Largeur étiquette max.	< 200 mm (Optionnel: 300 mm)
Cadence	< 100 pièces / minute
Distributeur d'étiquettes	ALstep S ou M (Optionnel: ALritma)
Dimension machine (L x L x H)	ca. 1'800 x 1'275 x 1'536 mm

## Schéma standard



## Options disponibles

- Unité d'étiquetage enveloppante à trois rouleaux pour un positionnement précis de l'étiquette
- Divers systèmes d'impression (transfert thermique, marquage à chaud, InkJet)
- Diverses bandes transporteuses, selon le produit
- Tête de distribution d'étiquettes supplémentaire
- Châssis en acier inoxydable AISI304