

K2 CAPSULES

Equipada con PC industrial y pantalla táctil.
El modelo K2 es una máquina rotativa de movimiento intermitente para la dosificación, llenado y envasado de cápsulas.
Capacidad de producción de hasta 120 cápsulas por minuto.
Preparada para poder realizar un cambio fácil de formato, para diferentes diseños, modelos y materiales de cápsulas: compatibles Nespresso, Lavazza, K-CUP (USA).
Control de peso individual por cápsula en tiempo real.

*Equipped with industrial PC and touch screen.
K2 model is indexed rotary machine ready to feed, fill and seal capsules.
Up to 120 capsules per minute.
Easy change over for different capsules design, types and materials: Nespresso, Lavazza, K-CUP (USA) compatibles.
In line check weigher per capsule.*



Tipos de cápsula / Standard capsules

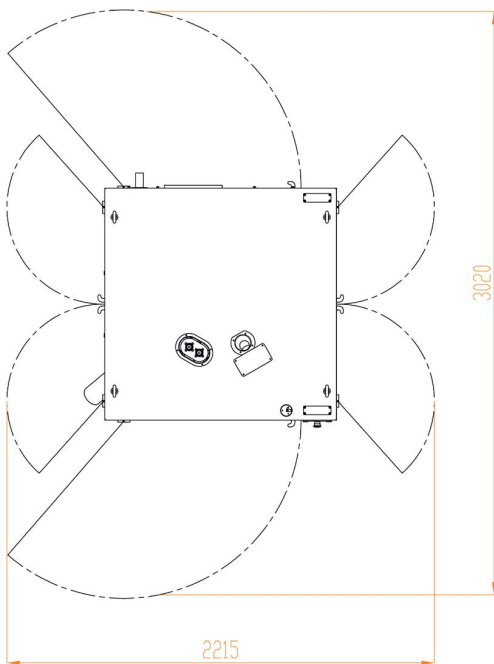
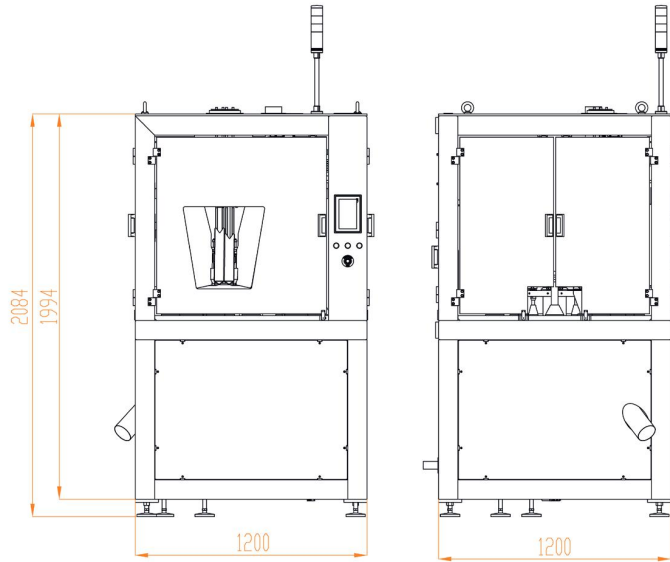


Mercados / Markets



Productos / Products





Plano de máquina orientativo no puede utilizarse como plano de ingeniería.
Illustrative layout not to be used as engineering drawing.

INVpack Headquarters
 Ingeniería de Envasado Vertical, S.L.
 Pol. Ind. Nord · Can Carmany, 3
 08310 Argentona · Barcelona · Spain
 Tel. +34 937 919 611 · info@invpack.com

INVpack USA
 180 N. Stetson Avenue, Suite 3500,
 Chicago · Illinois 60601
 Tel. 1+(414) 534 6939 · j.cubi@invpack.com



TRIMACO Systeme GmbH
 Badenerstrasse 816
 CH-8048 Zürich

Tel.: +41 43 811 75 00
 E-Mail: contact@trimaco.ch
 www.trimaco.ch