

TP003 | Visseuses semi-automatiques



Visseuse
TP003 à partir de
CHF

4'200.-

hors TVA

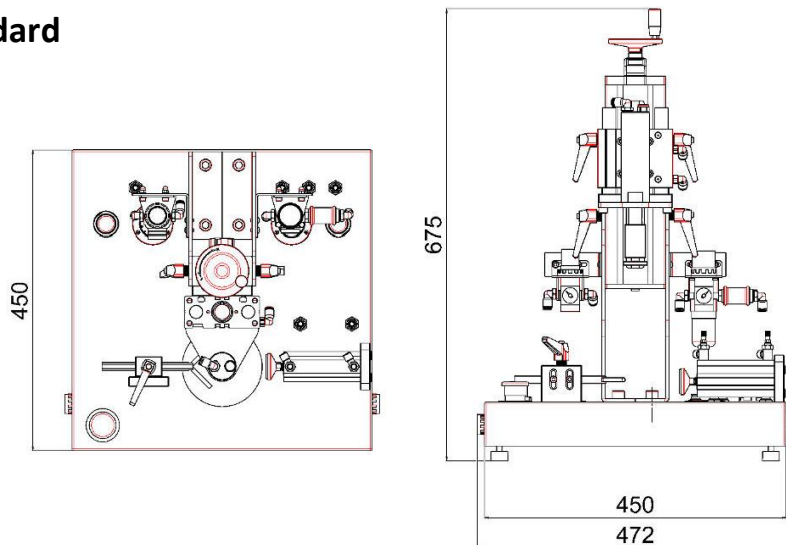
La visseuse **TP003** est un module de vissage semi-automatique indépendant permettant de visser les bouchons de tous types de produits. À l'aide d'une visseuse intégrée, ce module vissera les bouchons de vos contenants. Facile d'utilisation, il dispose d'une commande bi manuelle et du réglage du couple de vissage sur la tête de la visseuse.

Cette visseuse semi automatique de table permet le vissage facile des bouchons de divers contenants (vissage semi automatique pour bouteilles, flacons, bidons, etc.), à destination d'une

large gamme de produits : agroalimentaire (bouchons bouteilles vinaigre, huile / huile d'olive, etc.), cosmétique (bouchons flacons savon, etc.), e-liquide, chimie (bouchons bidons détergent, etc.).

Données techniques	TP003
Dimension bouchon	max. \varnothing 80 mm / max. hauteur: 55 mm
Dimension flacon	max. \varnothing 100 mm / max. hauteur: 350 mm
Performance	Jusqu'à 250 produits / minute
Alimentation	Air comprimé 4 – 7 bar
Dimensions (B x T x H)	472 x 450 x 675 mm
Poids	25 kg

Schéma standard



Options disponible

- Pièces de format supplémentaires pour bouchons à vis
- Pédale de commande