

KTP 420X

Die KTP 420X ist eine zuverlässige, vielseitige Pharma-Tablettenpresse auf dem neuesten Stand der Technik, die für eine hohe Gesamtanlageneffektivität entwickelt wurde.

Sie ist in drei Konfigurationen erhältlich:

- Für Einschichttabletten
- Für Zweischichttabletten
- Für Mantelkerntabletten (Tab-in-Tab) bei hoher Geschwindigkeit und präziser Kernpositionierung

Highlights

- GAMP-konforme Automatisierung, Qualifizierung und Validierung
- Selbsterklärendes Bedienungs-, Steuerungs- und Regelungssystem

- Patentierte Faltenbälge zum Schutz der Tabletten vor den Schmiermitteln
- Hermetische Trennung von Pressraum und Bedienungsbereich – kein Produkt im Maschinenraum der Presse
- Patentierte verschleißfreie Bremsmagnete
- Schneller Matrizenscheibenwechsel durch ein integriertes Matrizenscheibenausfahrssystem
- Langlebige Druckrollen
- Energiesparender, verschleißfreier Torque-Antrieb mit integriertem in sich geschlossenem Kühlsystem
- Einzelaussortierung von Schlecht- und Mustertabletten
- Geeignet für die Verpressung aller Granulatarten – selbst für schwerfließende Produkte
- Spezielles Kernpositionierungssystem mit Kamera



Technische Daten

KTP 420X

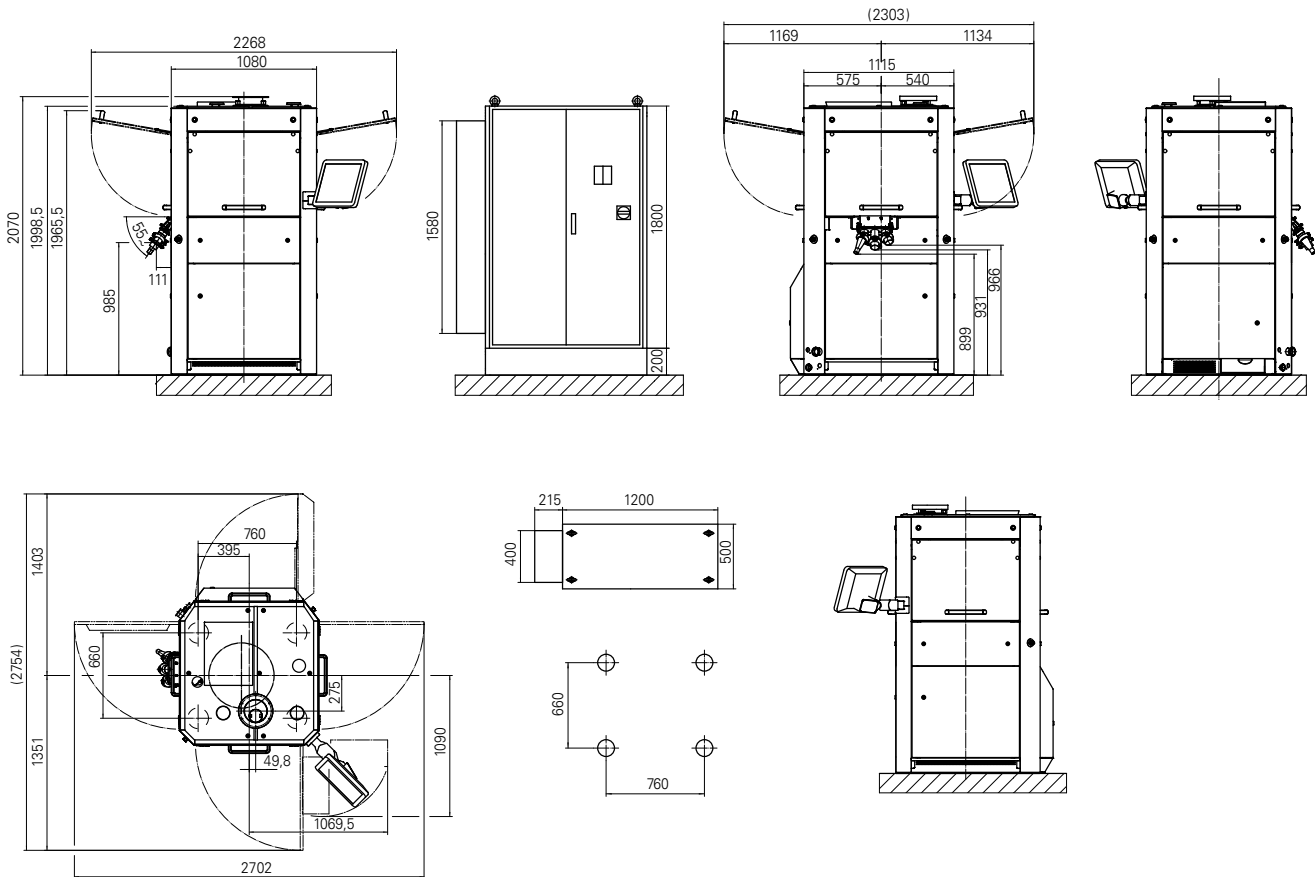
Maschinenkonfigurationen	Einschicht; Zweischicht; Tab-in-Tab				
Stempelzahl	50	45	37	30	22
Werkzeugtyp* (EU und TSM)	B	B	B	D	KILIAN 35/45
Matrizentyp	BBS	BB	B	D	KILIAN 52/30
Max. Tablettendurchmesser (mm)	11	13	16	25	34
Max. Leistung (Tabletten/Std)**	360.000	324.000	266.000	198.000	145.000
Max. Matrizenfüllung (mm)	18			20	
Max. Vordruckkraft (kN)	100***				
Max. Hauptdruckkraft (kN)	100***				
Antriebsleistung (kW)	38				
Standardspannung	400 V - 50/60 Hz				
Druckluft	6 bar				
Gewicht (kg)	3.500				

* Spezielle Werkzeuge/Formate auf Anfrage

** Die Leistung ist abhängig von der Tablettengröße und dem Pressmaterial

*** ist abhängig vom Tablettendesign

Dimensionen





TRIMACO Systeme GmbH
Badenerstrasse 816
CH-8048 Zürich

Tel: +41 43 811 75 00
E-Mail: contact@trimaco.ch

